

BOSS®



BoSS Klasik

Pojízdná hliníková věž
1450/850 Klasik

Návod k použití

Obsah

1 Bezpečnost na prvním místě

1.1	Úvod	2
1.2	Označení věže	3
1.3	Údržba - skladování - přeprava	3

2 Montáž věže

2.1	Kontroly před montáží	4
2.2	Obrázek s přehledem součástí	5
2.3	Rozpis množství	6
2.4	Stabilizátory	9
2.5	Montáž	10
2.5.1	Montáž věží 1450	11
2.5.2	Montáž věží 850	16
2.6	Demontáž	18

3 Používání věží

3.1	Kontrolní seznam týkající se bezpečnosti	19
3.2	Kontrolní seznam před použitím	19
3.3	Používání	20
3.4	Přemístění smontované věže	21

1 Bezpečnost na prvním místě

1.1 Úvod

Pečlivě si přečtěte tento návod k použití.

TENTO NÁVOD K POUŽITÍ MUSÍ BÝT K DISPOZICI V MÍSTĚ POUŽITÍ TÉTO POJÍZDNÉ HLINÍKOVÉ VĚŽE.

TENTO VÝROBEK SMÍ BÝT POUŽÍVÁN POUZE V SOULADU S TÍMTO NÁVODEM.



**NEDODRŽENÍ TOHOTO NÁVODU MŮŽE VÉST K ÚMRTÍ
NEBO VÁŽNÉMU ZRANĚNÍ.**

POKUD JE NĚKTERÝ ASPEKT TOHOTO NÁVODU V ROZPORU S MÍSTNÍMI PŘEDPISY, OBRAŤTE SE S ŽÁDOSTÍ O RADU NA SPOLEČNOST WERNER UK SALES & DISTRIBUTION LTD.

Upozorňujeme, že obrázky jsou pouze ilustrační.

Návody k použití jsou k dispozici ke stažení také na webu www.scaserv.cz.

Pojízdné hliníkové věže BoSS patří mezi lehká lešení, která se používají ve stavebnictví k vyřešení přístupu ve vnitřních i venkovních prostorech, kde je požadována stabilní a bezpečná pracovní plocha. Tyto vysoce univerzální věže jsou ideální pro údržbářské a montážní práce nebo krátkodobý přístup a poskytují pevnou pracovní plošinu v různých výškách.

Dokumentace o ověření a posouzení je k dispozici ve společnosti Werner UK Sales & Distribution Ltd.

Pokud potřebujete další informace, podporu při návrhu, další návody k použití nebo jakoukoli jinou pomoc s tímto výrobkem, obraťte se na společnost Werner UK Sales & Distribution Ltd. na telefonní číslo +44 (0)1621 745900 nebo e-mailem na adresu uk.customercare@wernerco.com.

Soulad s normami



Pojízdné věže BoSS Klasik byly navrženy, testovány, schváleny a certifikovány dle normy EN 1004-1:2020.

Tento návod k použití je v souladu s normou EN 1298-IM-en.

1 Bezpečnost na prvním místě

1.2 Označení věže

EN 1004 3 8/12 XXXD H2

Označení normy

Třída zatížení (2 = 1,5 kN/m², 3 = 2,0 kN/m²)

Max. výška podlahy v exteriéru (m)

Max. výška podlahy v interiéru (m)

Třída přístupu

A = schodiště, B = schodišťový žebřík, C = šikmý žebřík, D = svislý žebřík

Třída dle světlé výšky (H1 = 1.85m, H2 = 1.90m)

1.3 Údržba - skladování – přeprava

- Pojízdny věže BoSS jsou robustní a mají pouze malé nároky na údržbu.
- Všechny komponenty a jejich části je třeba pravidelně kontrolovat, aby se zjistilo jejich případné poškození, zejména u spojů.
- Podrobné pokyny ke kontrolám a údržbě naleznete v Pokynech ke kontrolám BoSS (BoSS Inspection Guidance), které jsou k dispozici ke stažení na webu: www.bosssacesstowers.com.
- Závit, panty a zámky vzpěr lze mazat lehkým olejem. Zajistěte, aby olej neznečistil lezecké nebo nášlapné plochy.
- Bezpečnostní štítky musí zůstat čitelné. Náhradní štítky jsou k dispozici u společnosti Werner UK Sales & Distribution Ltd.
- Povrchy musí být přiměřeně zbaveny zaschlé barvy, omítky atd.
- Je třeba se vyvarovat použití rozpouštědel na dřevěné povrchy podlah a plastových částí systému.
- Komponenty je nutno skladovat v čistých a suchých podmínkách s náležitou péčí, aby nedošlo k jejich poškození.
- Během přepravy dbejte na to, aby nedošlo k poškození komponentů nadměrnými silami při stahování páskou.

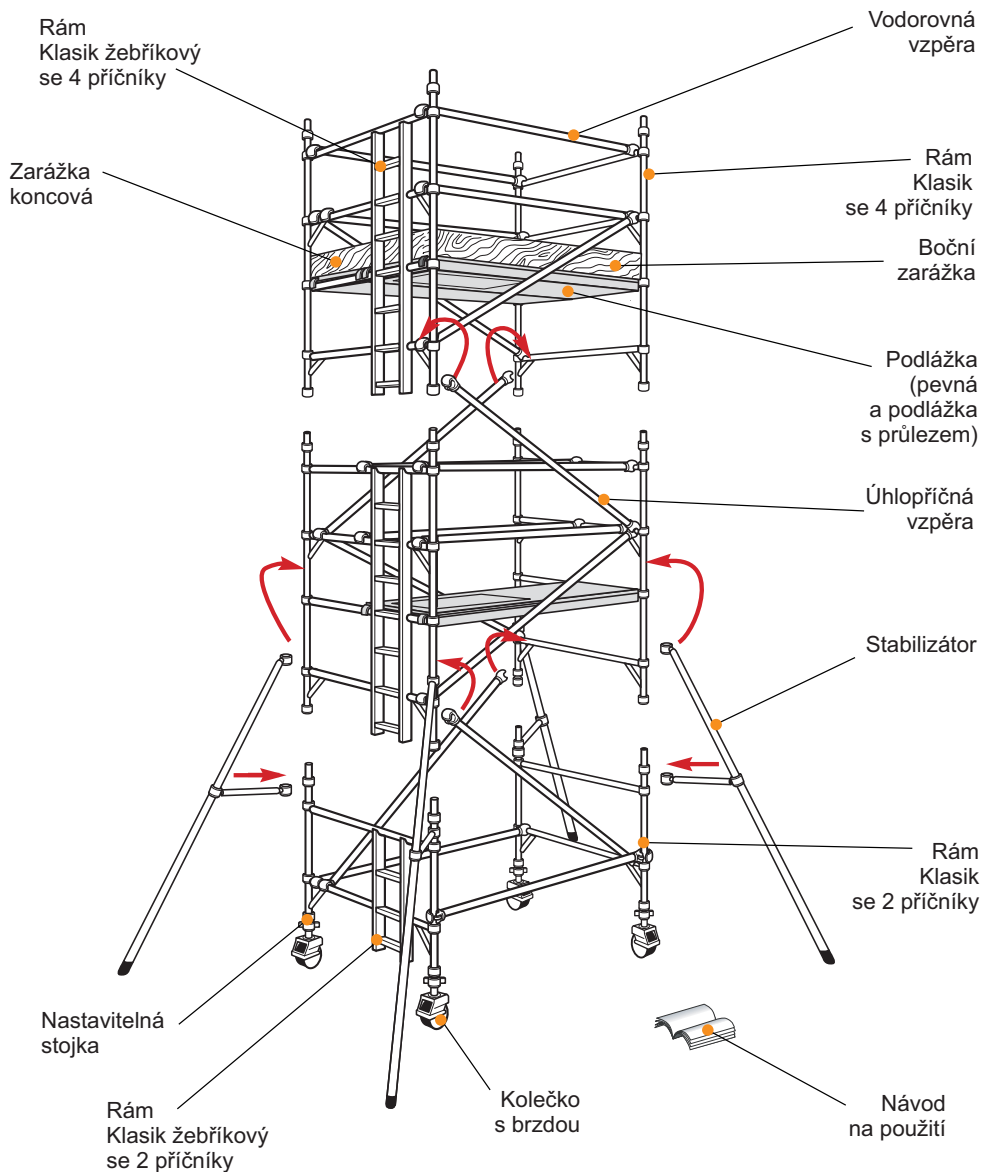
2 Montáž věže

2.1 Kontrola před montáží

- Zkontrolujte, zda v prostoru, ve kterém má být konstrukce postavena, nejsou žádné překážky, zejména zda nehrozí nebezpečí elektrického nebo radioaktivního záření. Konstrukce je vodivá.
- Ujistěte se, že plocha, na které má být pojízdná hliníková věž postavena, je dostatečně únosná a splňuje požadavky na rovinnost.
- Zkontrolujte rovinnost povrchu v rozsahu 210 mm od nastavitelných stojek.
- Nastavitelné stojky lze využívat pouze k vyrovnání věže, nikdy ne k získání další výšky.
- Ujistěte se, že vzdálenost od země k prvnímu příčniku je menší než 400 mm.
- Na věž vystupujte pouze zevnitř, a to určeným způsobem přístupu.
- Mobilní věže není povoleno zvedat nebo zavěšovat.
- Věž je určena k vytvoření pracovní plochy. Nesmí se používat pro přístup k jiným konstrukcím.
- Zajistěte, aby nebylo překročeno povolené pracovní zatížení konstrukce.
- Nářadí a materiály je třeba zvedat pomocí spolehlivého zvedacího prostředku (např. pomocí silného lana) s použitím spolehlivého uzlu (např. lodní smyčky), aby bylo zajištěno bezpečné upevnění, a vždy je třeba je zvedat v rámci půdorysu smontovaného věžového lešení (tj. v prostoru ohraničeném stabilizátory).
- Zkontrolujte, zda je k dispozici tento návod k použití a zda jsou s jeho obsahem seznámeni všichni zúčastnění pracovníci.
- Při montáži ve venkovních prostorách zkontrolujte předpověď rychlosti větru. Smontovaná věž je certifikována na sílu větru o rychlosti 27 km/h, ale manipulace se součástmi by byla za těchto podmínek nebezpečná. Zvažte také vliv proudění větru způsobený okolními budovami.
- Věže s výškou podlahy vyšší než 8,2 m jsou určeny pouze pro použití ve vnitřních prostorách.
- Tato konstrukce je navržena jako samonosná dle požadavků na zatěžovací podmínky podle normy EN 1004-1:2020 a nevyžaduje připevnění k jiné konstrukci. Pokud je věž ponechána bez dozoru, je třeba vzít v úvahu možné povětrnostní podmínky.

2 Montáž věže

2.2 Obrázek s přehledem součástí



2.3 Rozpis komponentů

2 Montáž věže

BoSS 1450 KLASIK dle EN 1004-1: Dostupné ve 2 délkách - 1,8 m a 2,5 m

Kód položky	Název položky	Pracovní výška (m)	Exteriér/Interiér										Interiér										
			4,2	4,7	5,2	5,7	6,2	6,7	7,2	7,7	8,2	8,7	9,2	9,7	10,2	10,7	11,2	11,7	12,2	12,7	13,2	13,7	14,2
	Výška pracovní podlahy (m)		2,2	2,7	3,2	3,7	4,2	4,7	5,2	5,7	6,2	6,7	7,2	7,7	8,2	8,7	9,2	9,7	10,2	10,7	11,2	11,7	12,2
328423	BoSS Kolečko 150 mm s pneu		4	4	4	4	4	4	4	4	4	4	4	4	4	4	4	4	4	4	4	4	4
335513	BoSS Nastavitelná stojka		4	4	4	4	4	4	4	4	4	4	4	4	4	4	4	4	4	4	4	4	4
311513	BoSS Rám KLASIC 1450 žebř. 1,0 m		1	-	-	1	1	-	1	1	-	1	-	1	1	-	1	-	1	-	1	-	1
305513	BoSS Rám KLASIC 1450 1,0		1	-	-	1	1	-	1	1	-	1	-	1	1	-	1	-	1	-	1	-	1
310513	BoSS Rám KLASIC 1450 žebř. 1,5 m		-	1	-	1	-	1	-	1	-	1	-	1	-	1	-	1	-	1	-	1	-
304513	BoSS Rám KLASIC 1450 1,5 m		-	1	-	1	-	1	-	1	-	1	-	1	-	1	-	1	-	1	-	1	-
309513	BoSS Rám KLASIC 1450 žebř. 2,0		1	1	2	1	2	2	3	2	3	3	4	3	4	4	4	5	4	5	5	6	6
303513	BoSS Rám KLASIC 1450 2,0 m		1	1	2	1	2	2	3	2	3	3	4	3	4	4	4	5	4	5	5	6	6
301511/	BoSS Podlážka pevná 1,8 m/2,5 m		1	2	1	1	1	2	1	1	1	2	1	1	1	1	2	1	1	2	1	1	1
302511/	BoSS Podlážka s průřezem 1,8 m/2,5 m		1	1	2	2	2	2	3	3	3	4	4	4	4	4	4	5	5	5	6	6	6
305511	BoSS Podlážka s průřezem 1,8 m/2,5 m		1	1	2	2	2	2	3	3	3	4	4	4	4	4	4	5	5	5	6	6	6
312513/	BoSS Vzpěra vodorovná 1,8 m/2,5 m		6	10	10	10	10	14	14	14	14	18	18	18	18	18	22	22	22	22	26	26	26
348513/	BoSS Vzpěra úhlopříčná 2,1 m/2,7 m		4	6	6	8	8	10	10	12	12	14	14	16	16	16	18	18	20	20	22	22	24
313513/	BoSS Vzpěra úhlopříčná 2,1 m/2,7 m		4	6	6	8	8	10	10	12	12	14	14	16	16	16	18	18	20	20	22	22	24
314513	BoSS Vzpěra úhlopříčná 2,1 m/2,7 m		4	6	6	8	8	10	10	12	12	14	14	16	16	16	18	18	20	20	22	22	24
304509/	BoSS Zarážka boční 1,8 m/2,5 m		2	2	2	2	2	2	2	2	2	2	2	2	2	2	2	2	2	2	2	2	2
305509	BoSS Zarážka boční 1,8 m/2,5 m		2	2	2	2	2	2	2	2	2	2	2	2	2	2	2	2	2	2	2	2	2
303509	BoSS Zarážka koncová 1,45 m		2	2	2	2	2	2	2	2	2	2	2	2	2	2	2	2	2	2	2	2	2
301509	BoSS Držák zarážek		4	4	4	4	4	4	4	4	4	4	4	4	4	4	4	4	4	4	4	4	4
317513	BoSS Stabilizátor pevný SP7		4	4	4	4	4	4	-	-	-	-	-	-	-	-	-	-	-	-	-	-	-
318513	BoSS Stabilizátor teleskop SP10		-	-	-	-	-	4	4	4	4	4	4	4	4	4	4	4	4	4	4	4	4
319513	BoSS Stabilizátor teleskop SP15		-	-	-	-	-	-	-	-	-	-	-	-	-	-	-	-	-	-	-	-	-
	Celková váha věže 1,8 m (kg)		116	145	149	159	163	211	216	226	230	258	263	288	292	304	309	319	323	351	356	366	369
	Celková váha věže 2,5 m (kg)		131	165	170	180	184	239	243	254	257	292	296	323	327	346	350	360	364	399	403	414	418
	Max. zatížení stojky 1,8 m (kg)		150	150	160	170	180	190	200	210	220	240	255	270	300	300	300	310	310	310	320	320	320
	Max. zatížení stojky 2,5 m (kg)		170	170	180	180	190	190	200	200	210	260	305	310	320	330	340	350	360	370	380	390	400

2 Montáž věže

BoSS 850 KLASIK dle EN 1004-1: Dostupnost ve 2 délkách - 1,8 m a 2,5 m

Kód položky	Název položky	Pracovní výška (m)	Exteriér/Interiér										Interiér										
			4,2	4,7	5,2	5,7	6,2	6,7	7,2	7,7	8,2	8,7	9,2	9,7	10,2	10,7	11,2	11,7	12,2	12,7	13,2	13,7	14,2
		Výška pracovní podlahy (m)	2,2	2,7	3,2	3,7	4,2	4,7	5,2	5,7	6,2	6,7	7,2	7,7	8,2	8,7	9,2	9,7	10,2	10,7	11,2	11,7	12,2
318423	BoSS Kolečko 150 mm s pneu		4	4	4	4	4	4	4	4	4	4	4	4	4	4	4	4	4	4	4	4	4
335513	BoSS Nastavitelná stojka		4	4	4	4	4	4	4	4	4	4	4	4	4	4	4	4	4	4	4	4	4
308513	BoSS Rám KLASIC 850 žebř. 1,0 m		1	-	-	1	1	-	-	1	1	-	-	1	1	-	-	1	1	-	-	-	1
302513	BoSS Rám KLASIC 850 1,0		1	-	-	1	1	-	-	1	1	-	-	1	1	-	-	1	1	-	-	-	1
307513	BoSS Rám KLASIC 850 žebř. 1,5 m		-	1	-	1	-	1	-	1	-	1	-	1	-	1	-	1	-	1	-	1	-
301513	BoSS Rám KLASIC 850 1,5 m		-	1	-	1	-	1	-	1	-	1	-	1	-	1	-	1	-	1	-	1	-
306513	BoSS Rám KLASIC 850 žebř. 2,0		1	1	2	1	2	2	3	2	3	3	4	3	4	4	5	4	5	4	5	6	6
300513	BoSS Rám KLASIC 850 2,0 m		1	1	2	1	2	2	3	2	3	3	4	3	4	4	5	4	5	4	5	6	6
301511/ 302511	BoSS Podlážka pevná 1,8 m/2,5 m		-	1	-	-	-	1	-	-	-	1	-	-	-	1	-	-	1	-	-	-	-
304511/ 305511	BoSS Podlážka s průřezem 1,8 m/2,5 m		1	1	2	2	2	2	3	3	3	3	4	4	4	4	5	5	5	5	6	6	6
312513/ 348513	BoSS Vzpěra vodorovná 1,8 m/2,5 m		6	10	10	10	10	14	14	14	14	18	18	18	18	22	22	22	22	22	22	26	26
313513/ 314513	BoSS Vzpěra úhlopříčná 2,1 m/2,7 m		4	6	6	8	8	10	10	12	12	14	14	16	16	18	18	20	20	22	22	24	24
304509/ 305509	BoSS Zarážka boční 1,8 m/2,5 m		2	2	2	2	2	2	2	2	2	2	2	2	2	2	2	2	2	2	2	2	2
302509	BoSS Zarážka koncová 0,85 m		2	2	2	2	2	2	2	2	2	2	2	2	2	2	2	2	2	2	2	2	2
301509	BoSS Držák zarážek		4	4	4	4	4	4	4	4	4	4	4	4	4	4	4	4	4	4	4	4	4
317513	BoSS Stabilizátor pevný SP7		4	4	4	4	4	-	-	-	-	-	-	-	-	-	-	-	-	-	-	-	-
318513	BoSS Stabilizátor teleskop SP10		-	-	-	-	-	4	4	4	4	4	4	4	4	4	4	4	4	4	4	4	4
319513	BoSS Stabilizátor teleskop SP15		-	-	-	-	-	-	-	-	-	-	-	-	-	-	-	-	-	-	-	-	-
	Celková váha věže 1,8 m (kg)		96	122	126	135	138	184	188	197	200	226	230	255	257	284	288	297	299	310	314	323	325
	Celková váha věže 2,5 m (kg)		106	139	142	152	154	208	211	220	223	256	259	285	288	305	308	318	321	354	357	367	369
	Max. zatížení stojky 1,8 m (kg)		155	155	155	155	155	160	160	160	160	160	185	210	235	260	285	310	325	330	335	340	345
	Max. zatížení stojky 2,5 m (kg)		140	140	150	150	150	160	160	160	170	170	175	200	230	230	240	250	260	270	280	285	285

2 Montáž věže

Varianty montáže

V této části jsou uvedeny povolené odchylky dílů od rozpisu množství.

Poznámka: Následující záměny je nutné provést před montáží.

Stabilizátory s univerzálními spojkami lze nahradit:

Kód položky	Popis	Hmotnost (kg)
317513	SP7	4,0
318513	SP10	9,0
319513	SP15	13,1

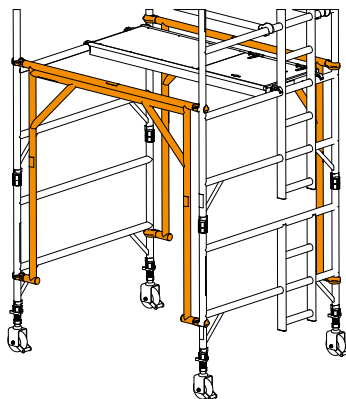
Pojezdová kolečka lze nahradit jinými velikostmi a typy:

Kód položky	Popis	Hmotnost (kg)
318423	Průměr 150 mm (s pneu)	3,2
329423	Průměr 200 mm	3,9
319423	Průměr 200 mm (s pneu)	3,9

Pokud je u základny věží s výškou podlahy 4,2 m, 6,2 m, 8,2 m, 10,2 m nebo 12,2 m vyžadován boční průchozí přístup, lze místo čtyř spodních diagonálních vzpěr a dvou spodních vodorovných vzpěr použít rámy s vysokou světlou výškou.

Rámy s vysokou světlou výškou se nesmí používat společně s průchozími rámy.

Kód položky	Popis	Hmotnost (kg)
300515	Rám s vysokou světlou výškou 1,8 m	10,0
301515	Rám s vysokou světlou výškou 2,5 m	12,0

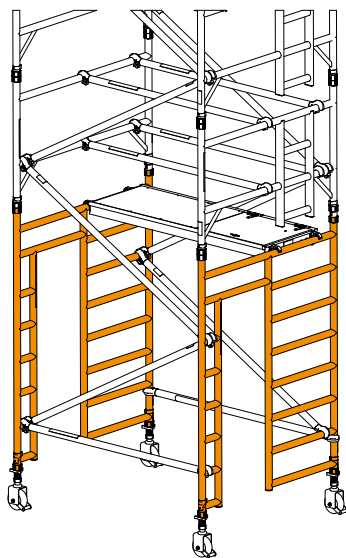


2 Montáž věže

Pokud je u základny věží s výškou podlahy 2,2 m, 4,2 m, 6,2 m, 8,2 m, 10,2 m nebo 12,2 m a šířkou 1450 vyžadován čelní průchozí přístup, lze použít průchozí rámy.

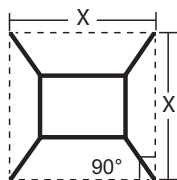
V takovém případě musí být nad průchozími rámy namontován rám KLASIK žebříkový 1 metr a rám KLASIK výšky 1 metr.

Průchozí rámy se nesmí používat společně s rámy s vysokou světlou výškou.



Kód položky	Popis	Hmotnost (kg)
330513	Průchozí rám 2,0m	10,8

2.4 Stabilizátory



	Šířka věže 1450		Šířka věže 850	
	délka podlahy 1,8 m	délka podlahy 2,5 m	délka podlahy 1,8 m	délka podlahy 2,5 m
SP7	3351	3629	2294	3201
SP10	4789	5100	4458	4734
SP15	5520	5838	5195	5485

Stabilizátory SP10 a SP15 musí být vždy zcela vysunutě.

Umístěte spodní příchytku stabilizátoru tak, aby rameno bylo co nejbližší vodorovné poloze. Upravte polohu horní příchytky tak, aby byla patka stabilizátoru v pevném kontaktu se zemí. Zkontrolujte, zda jsou příchytky dobře upevněny a utaheny.

2 Montáž věže

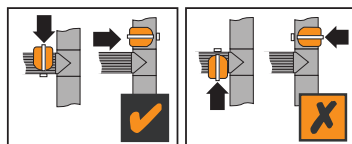
2.5 Montáž

Mobilní věž musí být smontována a její součásti orientovány v souladu s tímto návodem k použití. Odchyly od tohoto návodu k použití nejsou povoleny.



TATO VĚŽ NESMÍ BÝT POUŽÍVÁNA JAKO KOTEVNÍ BOD PRO OSOBNÍ OCHRANNÉ PROSTŘEDKY PROTI PÁDU.

- K montáži není potřeba žádné nářadí.
- Při montáži se využívá metoda 3T („Through the Trapdoor“ – přes poklop průřezové podlahy), která zajišťuje kolektivní ochranu proti pádu.
 - Z pozice vsedě v otvoru poklopu namontujte všechna zábradlí a teprve poté se postavte na podlahku.
 - Namontujte vzpěry na popsaná místa a ujistěte se, že jsou čelisti zajištěny.



- Věž může smontovat jedna osoba, ale doporučuje se, aby se na montáži vyšších věží podílely dvě nebo více osob.
- Součásti se musí zvedat v rámci půdorysu věže spolehlivým způsobem, například pomocí silného lana s lodní smyčkou.
- Montáž vždy zahajte rámy s nejmenším počtem příčníků.

Výška podlahy (m)	Rám na základně
2,2; 3,7; 4,2; 5,7; 6,2; 7,7; 9,7; 10,2; 11,7;12,2	se 2 příčnky
2,7; 4,7; 6,7; 8,7; 10,7	se 3 příčnky
3,2; 5,2; 7,2; 9,2; 11,2	se 4 příčnky

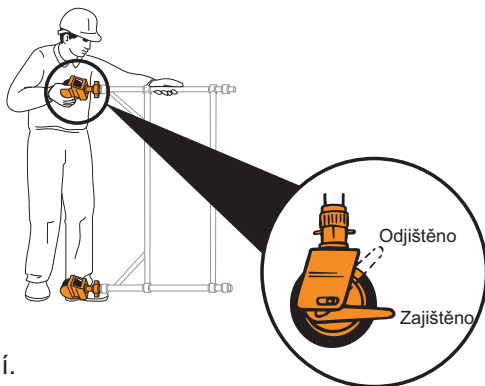
- Pokud jsou specifikovány všechny tři rámy, začněte rámem se 2 příčnky, následuje rám se 3 příčnky a nahoře je rám s 4 příčnky. Podrobné informace naleznete v rozpisu množství.
- Brzdy pojezdových koleček je nutno zajistit, jakmile je základna věže na svém místě.
- Před pokračováním v montáži je třeba základnu věže vyrovnat s přesností na 0,6°.
- Nastavitelné patky slouží pouze k vyrovnání věže a nelze je použít k získání další výšky.
- Při vyrovnávání základny se ujistěte, že vzdálenost od země k prvnímu příčniku pro stoupání je menší než 400 mm.
- Stabilizátory velikostí uvedených v rozpisu množství je třeba namontovat co nejdříve.

2 Montáž věže

2.5.1 Montáž věží 1450

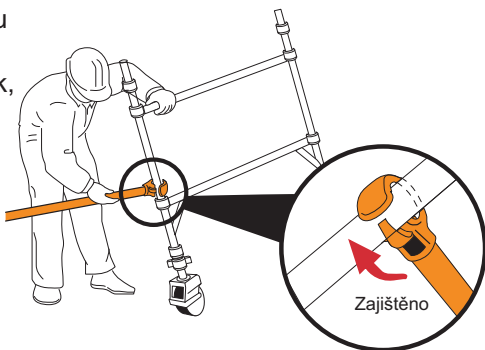
1 Nasadte čtyři pojezdová kolečka na čtyři nastavitelné stojky. Zasuňte sestavu pojezdového kolečka a nastavitelné stojky do zakládacího rámu se 2 příčkami. Zajistěte brzdy pojezdových koleček. Opakujte postup se zakládacím rámem se 2 příčkami a se žebříkem.

Pro snadné vyrovnání se doporučuje ponechat mezi spodní částí patky a nastavitelnou maticí mezeru 50 mm. Nastavitelné patky slouží pouze k vyrovnání. Nesmí se používat k získání další výšky.



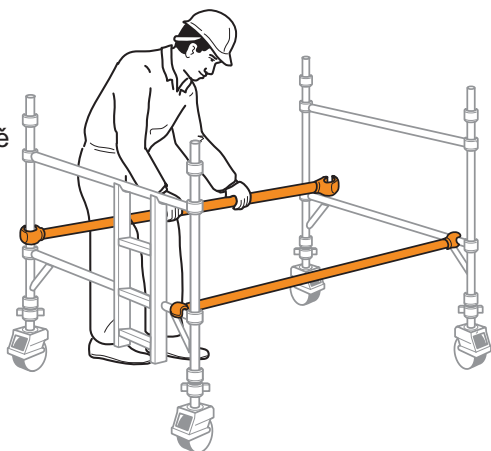
2 Namontujte jednu vodorovnou vzpěru (červený kohoutek) na svislou stojku zakládacího rámu, těsně nad spodní příčnicí, otevření čelisti vzpěry směrem ven.

Poznámka: Před montáží je třeba otevřít všechny zajišťovací čelisti.

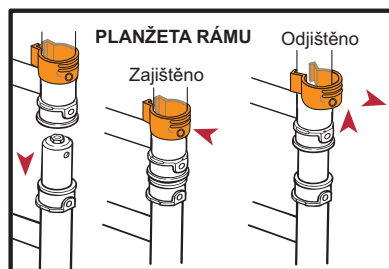


2 Montáž věže

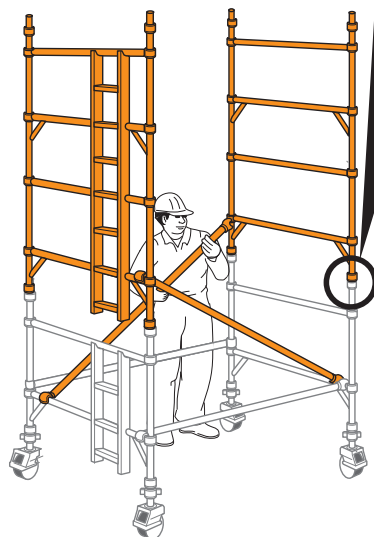
3 Připojte stojku druhého zakládacího rámu (dle obrázku) na volný konec namontované vodorovné vzpěry. Opět těsně nad spodním příčným. Namontujte shora na spodní příčníky druhou vodorovnou vzpěru (červený kohoutek), abyste věž uzavřeli.



4 Namontujte další dva rámy a zkontrolujte, zda jsou řádně zajištěny pomocí planžety rámu s čepem. Mezi 1. a 3. příčným připevněte v opačných směrech dvě úhlopříčné vzpěry (modrý kohoutek). Zkontrolujte svislost a vodorovnost rámu pomocí vodováhy, v případě potřeby dorovnejte pomocí nastavitelných stojek.



Důležité: nastavitelné stojky používejte pouze k vyrovnání věže, nikoli ke zvětšení dosahu věže.



2 Montáž věže

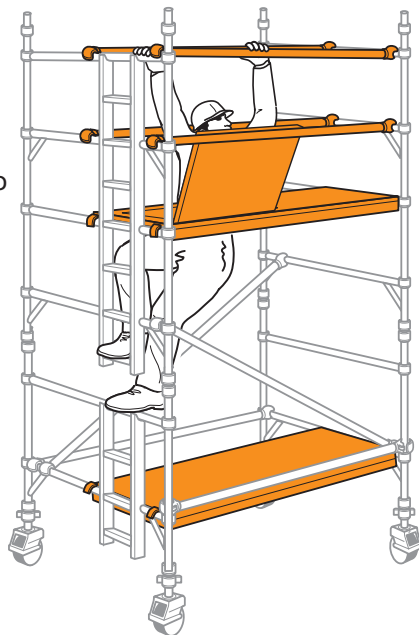
5 Na nejnižší příčninky namontujte dočasnou pevnou podlážku.

Na 4. příčnink (ve výšce 2,0 m) na straně se žebříkem namontujte podlážku s poklopem. Ujistěte se, že jsou u poklopu umístěny závěsy směrem ven z věže, jak je znázorněno na obrázku. Vylezte vnitřkem věže po žebříku do otevřeného poklopu a z této bezpečné pozice namontujte vodorovné vzpěry jako zábradlí (červený kohoutek) na 5. a 6. příčnink (v tomto pořadí) na obou stranách věže.

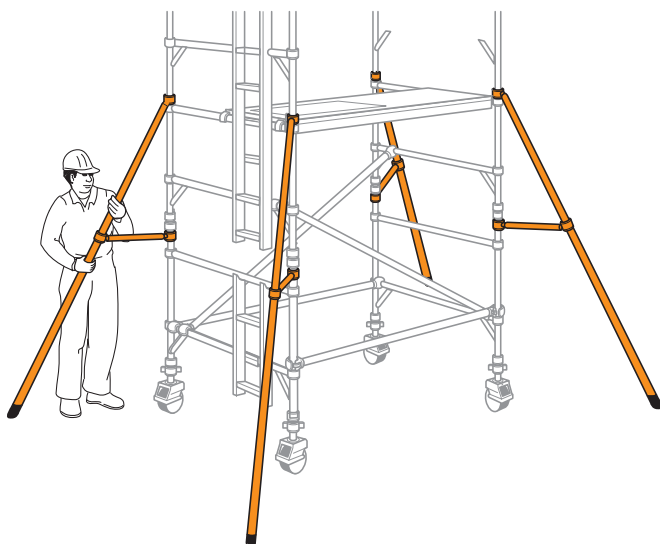
Nevylézte na podlážku, dokud nejsou na místě všechna ochranná zábradlí.

Pokud jsou jako zábradlí namontovány vodorovné vzpěry, musí být ve všech případech 0,5 m a 1,0 m (1 a 2 příčninky) nad úroveň podlážky.

Odeberte dočasnou podlážku z nejnižších příčníků.

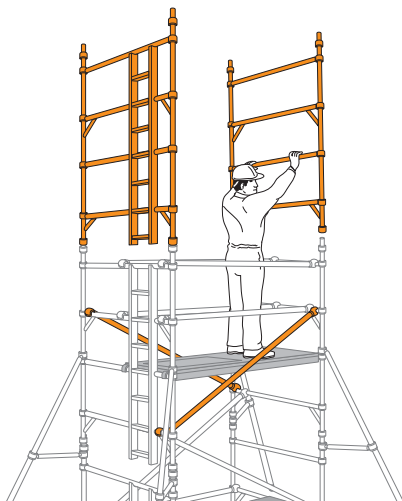


Namontujte stabilizátory (viz poznámky na **straně 9**).

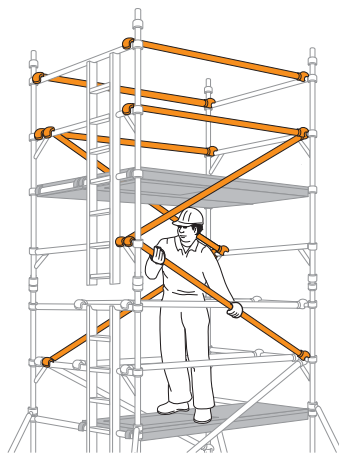


2 Montáž věže

6 Namontujte další dvojici úhlopříčných vzpěr v opačných směrech (modrý kohoutek) mezi 3. a 5. příčnick. Následně je možné osadit další dva rámy, jeden se žebříkem a jeden bez žebříku.



7 Další dvě úhlopříčné vzpěry (modrý kohoutek) přidejte mezi 5. a 7. příčnick. Pokud končíte v této výšce (podlaha 4,2 m), měla by být pevná podlážka přemístěna na 8. příčnick věže. Vedle ní osadte podlážku s průlezem, závěsy směřují směrem ven z věže. Poklopy průlezu jsou umístěny nad sebou v místě žebříku. Další dvě úhlopříčné vzpěry přidejte mezi 7. a 9. příčnick, jak je znázorněno na obrázku. Vylezte na žebřík a z chráněné polohy otvoru průlezu namontujte vodorovné vzpěry jako zábradlí na 9. a 10. příčnick (přesně v tomto pořadí) na obou stranách věže, jak je znázorněno na obrázku.



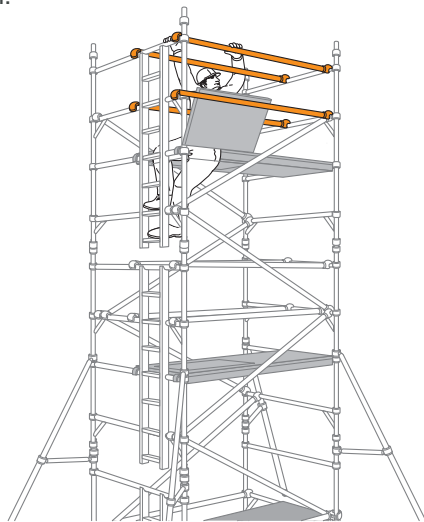
2 Montáž věže

Pokud stavíte věž s výškou podlahy nad 4,2 m.

8 Pokračujte v přidávání dvojic rámu, úhlopříčných vzpěr a montáži podlážek s průlezem podle předchozích kroků. Na každé úrovni podlážky přidejte vodorovné vzpěry jako ochranné zábradlí ve výšce 1 a 2 příčnky nad podlážkou.

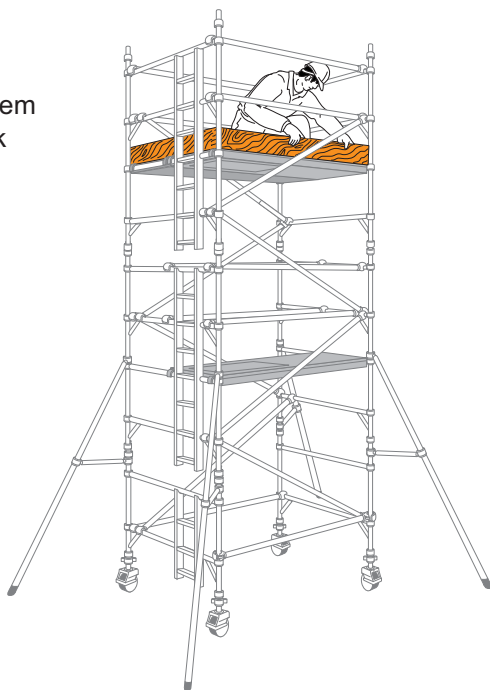
Nevylézejte na podlážku, dokud nejsou na místě všechna ochranná zábradlí.

Pokračujte, dokud nedosáhnete požadované výšky. Přemístěte pevnou podlážku do požadované výšky věže a osadte vedle ní podlážku s průlezem, jak je znázorněno v **kroku 7**. Namontujte ochranné zábradlí podle obrázku v **kroku 7**.



9 Namontujte okopové zarážky do předem osazených plastových držáků zarážek žluté barvy.

Věž je nyní dokončena.



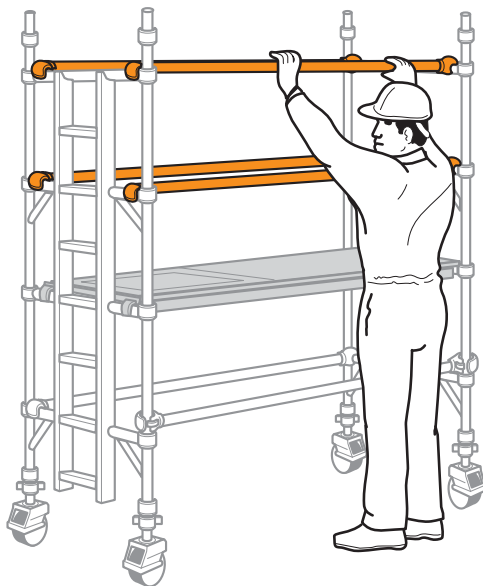
2 Montáž věže

2.5.2 Montáž věží 850

Na obrázku je znázorněn postup pro věž s konečnou podlahou ve výšce 3,2 m, kdy věž začíná rámem se 4 příčnícíky.

1 Zasuňte sestavy pojezdných koleček a nastavitelných stojek do rámu a kolečka zajistěte (viz obrázek u **kroku 1 - strana 11**). Připevněte dvě vodorovné vzpěry ke spodním příčnícím rámu šířky 850, jak je uvedeno **v krocích 2 a 3** postupu pro věž 1450 (**strany 11 a 12**). Zkontrolujte svislost a vodorovnost rámu pomocí vodováhy a nastavte podle potřeby nastavitelné stojky.

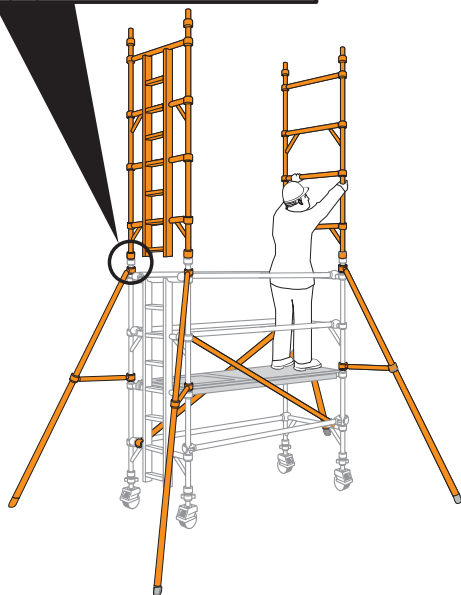
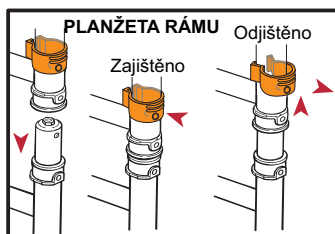
2 Na 2. příčníc osadte podlážku s průlezem. Na 3. a 4. příčníc (1 a 2 příčnící nad podlážkou) na obou stranách věže připevněte vodorovné vzpěry (červený kohoutek) jako zábradlí.



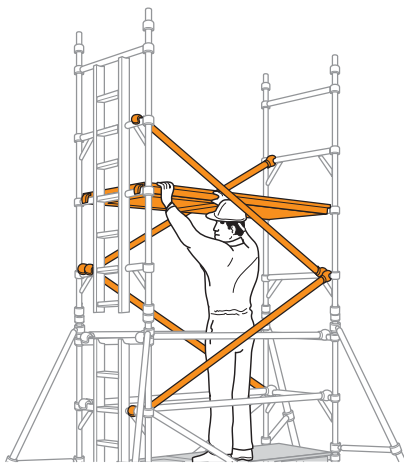
2 Montáž věže

3 Mezi 1. a 3. příčníc připevněte v opačných směrech dvě úhlopříčné vzpěry (modrý kohoutek). Zkontrolujte svislost a vodorovnost rámu pomocí vodováhy a nastavte podle potřeby nastavitelné patky. Namontujte stabilizátory (viz poznámky na **straně 9**). Namontujte další pár rámu a zkontrolujte, zda jsou řádně zajištěny pomocí planžet rámu.

Důležité: nastavitelné stojky používejte pouze k vyrovnání věže, nikoli ke zvětšení dosahu věže.

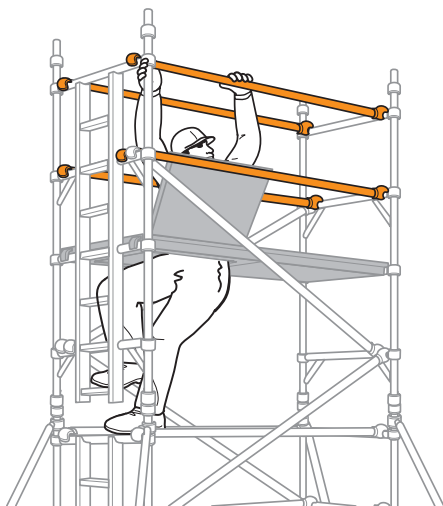


4 Mezi 3. a 5. příčníc a 5. a 7. příčníc připevněte v opačných směrech dva páry úhlopříčných vzpěr. Na 6. příčníc umístěte podlážku s průřezem.



2 Montáž věže

5 Vylezte uvnitř věže a z chráněné polohy otvoru průřezu namontujte (na obou stranách) na 7. a 8. příčník (ve výšce 1 a 2 příčnicky nad podlážkou, přesně v tomto pořadí) vodorovné vzpěry jako zábradlí.



6 Pokračujte v postupu, dokud nedosáhnete požadované pracovní výšky, přidáním dalších párů ráků, úhlopříčných vzpěr a montáží podlážek s průřezem, jak je uvedeno v předchozích krocích. Na každé úrovni podlážky přidejte na obou stranách z chráněné polohy otvoru podlážky vodorovné vzpěry jako ochranné zábradlí (jak je znázorněno v kroku 5).

Namontujte dvě úhlopříčné vzpěry v horní části věže podle obrázku.

Namontujte okopové zarážky do plastových držáků zarážek.

Věž je nyní dokončena.



2.6 Demontáž

Chcete-li věž demontovat, postupujte opačně než při montáži.

Při demontáži zábradlí odjistěte čtyři čelisti co nejdále od průřezu a okamžitě se vraťte do chráněné polohy uvnitř otvoru průřezu. Poté lze odjistit ostatní čelisti a demontovat zábradlí z věže.










3 Používání věže

3.1 Kontrolní seznam týkající se bezpečnosti

Tato kontrola musí být provedena před prvním použitím, po přemístění věže, při změně podmínek okolního prostředí, které mohou věž ovlivnit, a v pravidelných intervalech stanovených místními předpisy.

Místní předpisy mohou uvádět i další informace, které uživatel potřebuje. Tyto předpisy je třeba dodržovat.

3.2 Kontrolní seznam před použitím

Věž je svislá a vodorovná s přesností 0,6°	
Brzdy pojezdových koleček jsou zajištěny	
Všechny planžety rámu jsou zajištěny	
Vzpěry/zábradlí jsou správně umístěny	
Všechny západky vzpěr jsou zajištěny	
Všechny západky proti nadzvednutí podlážek jsou zajištěny	
Je namontována a umístěna správná velikost stabilizátorů	
Na pracovní podlážce jsou osazeny okopové zarážky	
Uživatel má k dispozici návod k použití	

3 Používání věže

3.3 Používání

- Tato věž se nesmí používat jako kotevní bod pro osobní ochranné prostředky proti pádu.
- Na věž se smí lézt pouze zevnitř, a to určeným způsobem.
- Tato věž má pracovní podlahy. Nesmí se používat pro přístup k jiným konstrukcím.
- Zvedání a spouštění nářadí a materiálu se smí provádět pouze v rámci půdorysu věže.
- Zajistěte, aby nebylo překročeno bezpečné pracovní zatížení konstrukce (viz. označení věže).
- Nepoužívejte k získání další výšky krabice, dvojitý žebřík ani jiné předměty.
- Nastavitelné patky slouží pouze k vyrovnání věže. Nesmí se používat k získání další výšky.
- Dávejte pozor na vodorovné síly, které by mohly způsobit nestabilitu. Maximální vodorovná síla = 30 kg.
- Dávejte pozor na silný vítr. Tato věž byla prověřena jako volně stojící konstrukce pro zatížení větrem o rychlosti 27 mph (43 km/h, 12 m/s). Pokud je předpovídána větší rychlost větru, musí být věž přemístěna na chráněné místo nebo demontována, dokud je to bezpečné.
- Na této věži nesmí být ve venkovních prostorách připevněny plachty, celtovina ani plakáty.
- Věže s výškou podlahy nad 8,2 m jsou určeny pouze pro použití ve vnitřních prostorách.

3 Používání věže

3.4 Přemístění smontovaného věžového lešení

Zajistěte, aby pracovníci nosili rukavice nebo jinou vhodnou ochranu rukou.

Před přemístěním

- Proveďte průzkum trasy, po které chcete věž přemístit. Posuďte stav terénu / sklon a případné překážky nebo nebezpečí ve výšce nad trasou.
- Stabilita věže se zlepší snížením výšky před přemístěním.
- V případě pochybností o bezpečnosti přemístění se musí věž demontovat a znovu smontovat na novém místě.
- Tato věž není určena ke zvedání nebo zavěšování.
- Zajistěte, aby se na věži nenacházely žádné osoby, nářadí ani materiál.
- Uvolněte brzdy pojezdových koleček.
- Uvolněte horní příchytku stabilizátoru, aby se patky mohly zvednout maximálně o 25 mm. Příchytky znovu utáhněte.

Během přemístění

- Věž se smí přemísťovat pouze ručně, tlakem na základnu věže.
- Je třeba neustále věnovat pozornost poloze pojezdových koleček, stabilizačních patek a vrcholu věže.
- Pokud se při přemístění objeví jakýkoli odpor, zastavte a před pokračováním zjistěte příčinu.

Po přemístění

- Jakmile je přemístění dokončeno, zajistěte brzdy pojezdových koleček, spustte stabilizační patky a proveďte kontrolu před použitím.

